



DPD-100



DPD-100

Betjeningsvejledning

Kære kunde

Tak fordi du har valgt dette kvalitetsprodukt.

Dette produkt er fremstillet efter moderne produktionsmetoder og omfattende kvalitetssikring.

Indholdsfortegnelse

Om denne brugsvejledning	2
Symbolforklaring	2
Legemlig egnethed	3
Formålsbestemt anvendelse	3
Arbejdstøj og udstyr	3
Transport af maskinen	3
Tankning	3
Inden start	4
Opstart af motor	4
Under arbejdet	5
Arbejdsteknik	6
Vibrationer	6
Vedligeholdelse	6
Serviceinterval	7
Oversigt over maskinen	8
Fejlfinding	9
Reservedelstegning	13
Reservedelsliste	14

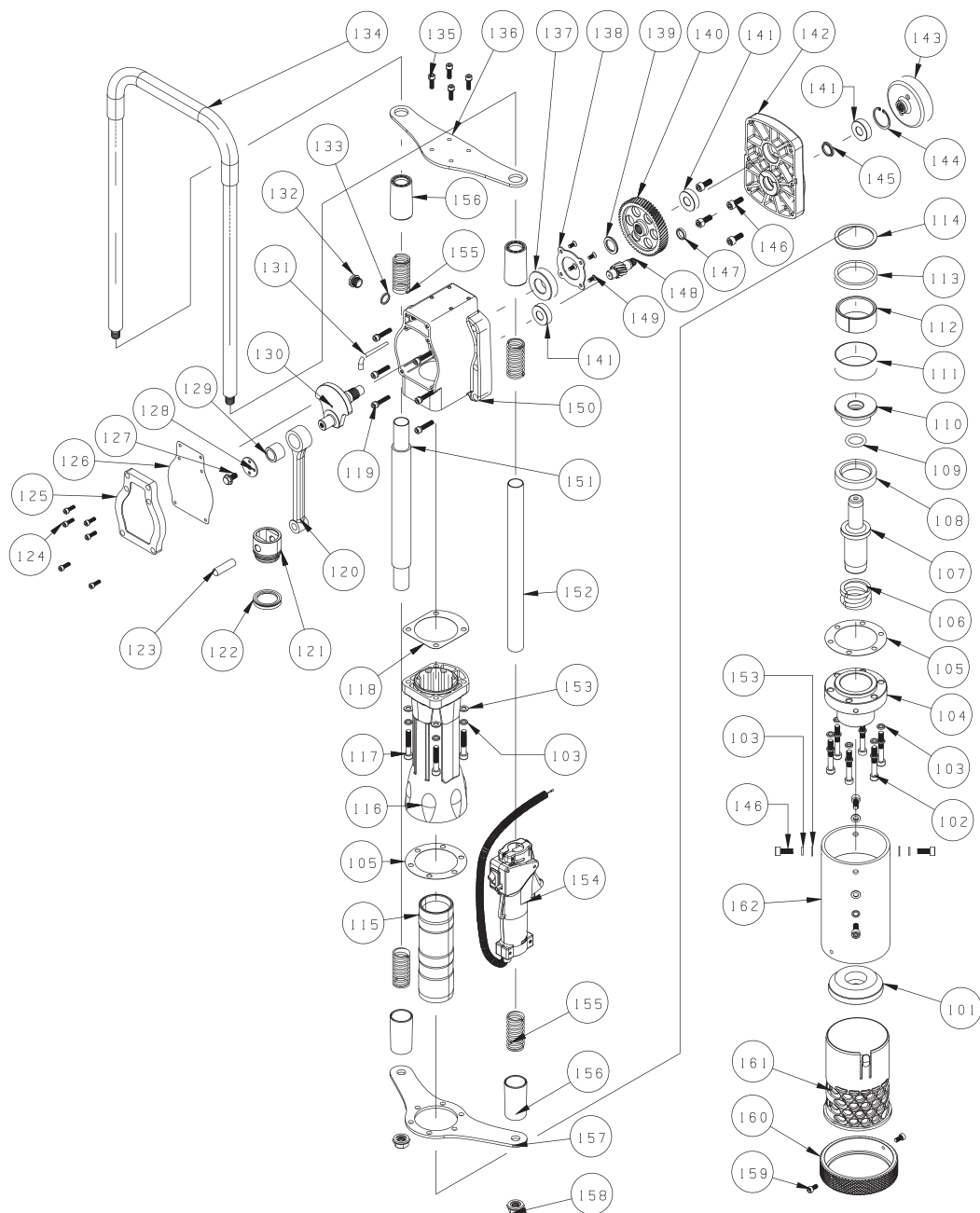
Tekniske data

Motor	Honda GX35 OHC, 4-takt
Model	DPD-100
Mål	73,5 x 29,5 x 34,5 cm
Brændstof	0,63 L (Oktan 95 benzin)
Olie	0,10 L (10W30)
Vægt (netto / brutto)	18,0 / 29,5 kg
Slagvolumen	35,8 cm ³
Effekt (kW/hk)	1,0 / 1,3 @ 7.000 RPM
Drejningsmoment	1,6 Nm / 5.500 RPM
Kompressionsforhold	8,0:1
Karburator type	Membran type
Startsystem	Starthåndtag

Reservedelsliste

Nr.	Beskrivelse	Stk.	Nr.	Beskrivelse	Stk.
101	Hammerblok	1	132	Olieniveauprop	1
102	M8X45 Hexagon skrue	6	133	Pakning	1
103	Fjederskive	20	134	Håndtag	1
104	Metalhoved	1	135	M6X20 Skrue med skive	4
105	Pakning	2	136	Øvre støtteplade	1
106	Fjeder	1	137	Leje 6205	1
107	Slaghammer	1	138	Pakbøsning 6205	1
108	Gummipakning	1	139	Låsering	1
109	O-ring	1	140	Gearhjul	1
110	Adapter	1	141	Leje 6202	3
111	Gummidæksel	1	142	Centerdæksel	1
112	Ring	1	143	Koblingstromle	1
113	Gummi-ring	1	144	Låsering 35	1
114	Pakning	1	145	Oliepakning (25 x 19-3)	1
115	Luftcylinder	1	146	M8X12 Skrue	8
116	Cylinderhus	1	147	Møtriksdæksel	1
117	M8X45 Hexagon skrue	4	148	Gearaksel	1
118	O-ring (70 x 67 x 1,5)	1	149	M5X12 Skrue	4
119	M6X30 Skrue med skive	6	150	Gearboks	1
120	Plejlstang	1	151	Håndtagsrør	1
121	Stempel	1	152	Håndtagsrør	1
122	Gummipakning	1	153	Skive	8
123	Stempelpind (12x44)	1	154	Skifteblok	1
124	M5X16 Skrue med fjeder	6	155	Stødfjeder	1
125	Dæksel til gearboks	1	156	Fjederholder	4
126	Pakning til gearboks	1	157	Nedre støtteplade	1
127	M8X16LH Flange skrue	1	158	M14 Flangemøtrik	2
128	Trykplade	1	159	M6X12 Skrue	2
129	NK18/20 Leje	1	160	Sikringsring	1
130	Ekscenteraksel	1	161	Adapter (60-78 mm)	1
131	Smørevæge	1	162	Adapter (102 mm)	1

Reservedelstegning



Om denne brugsvejledning

Særlige sikkerhedsforanstaltninger er vigtige ved arbejde med et motorredskab.

Læs hele brugsvejledningen opmærksomt igennem, før redskabet tages i brug første gang og opbevar den sikkert til senere brug.

Det kan være livsfarligt ikke at overholde betjeningsvejledningen.

Brugeren er ansvarlig for ulykker eller farer, som opstår over for andre personer eller disses ejendom.

Børn, tilskuere og dyr skal holdes på forsvarlig afstand.

Når redskabet ikke er i brug, skal det anbringes, så ingen kan komme til skade. Redskabet skal sikres, så uvedkommende ikke har adgang til det.

Hvis det er første gang, du arbejder med redskabet, så få forhandleren eller den fagkyndige til at vise dig, hvordan du betjener maskinen sikkert.

Anvisninger fra arbejdstilsynet, arbejdsbeskyttelsesmyndigheder og andre skal overholdes.

Redskabet må kun videregives eller udlånes til personer, som er fortrolige med brugen af den og denne brugsvejledning skal altid medfølge.

Redskabet må kun tages i brug, hvis alle komponenter er ubeskadigede og skal betjenes med begge hænder.

Symbolforklaring

I denne betjeningsvejledning kan følgende symboler være tilstede, vær særligt opmærksom på disse.



ADVARSEL

Advarsel om risiko for personulykker og tilskadekomst, samt alvorlige tingskader.



BEMÆRK

Advarsel om risiko for beskadigelse af maskinen eller enkelte komponenter.



BRANDFARE

Advarsel om risiko for brandfare og livsfare ved forbrændinger.

Legemlig egnethed

Enhver, der arbejder med redskabet, skal være udhvilet, rask og i god kondition.

Enhver, der af helbredsmæssige årsager ikke må anstrenge sig, bør rådgive med sin læge, om det er tilladeligt at arbejde med motorredskabet.

Redskabet må ikke betjenes efter indtagelse af alkohol, medicin eller stoffer, som påvirker reaktionsevnen.

Arbejdstøj og udstyr

Bær forskriftsmæssig beklædning og udstyr.

Beklædningen skal være formålsvenlig og må ikke begrænse fri bevægelighed. Bær tætsiddende tøj.

Bær ingen beklædningsstykker, som tørklæde, slips, smykker og lignende, som kan komme ind i luftindsugningsåbningen. Langt hår skal samles og sikres med f.eks. hjelm, hue eller hat.

Brug solide sko eller støvler med skridsikre såler.



ADVARSEL

Høreværn og sikkerhedsbriller skal bæres under brug af maskinen.

Formålsbestemt anvendelse

Redskabet gør det muligt at banke stolper, hegns- og opbindingspæle i jorden, f.eks. på mark, ved haveanlæg og barrierer.

Brug af redskabet til andre formål er ikke tilladt og kan medføre ulykker eller skader på redskabet. Foretag ingen ændringer på redskabet.

Transport af maskinen

Sluk altid for motoren.

Ved transport i køretøjer skal maskinen sikres mod at kunne vælte, mod skader og mod at brændstof kan løbe ud.

Tankning



BRANDFARE

Benzin er meget let antændeligt!

Hold afstand til gnister, åben ild og varme overflader.

Sluk motoren før der tankes og tank ikke så længe motoren stadig er varm. Brændstof kan løbe over, hvilket forøger risikoen for brandfare.

Åben tankdækslet forsigtigt, så eventuelt overtryk forsvinder og mindsker risiko for brændstofsstænk.

Tank kun i godt ventilerede områder. Spildes der brændstof skal maskinen straks rengøres. Hvis der er spildt brændstof på tøj skal det straks skiftes.



BRANDFARE

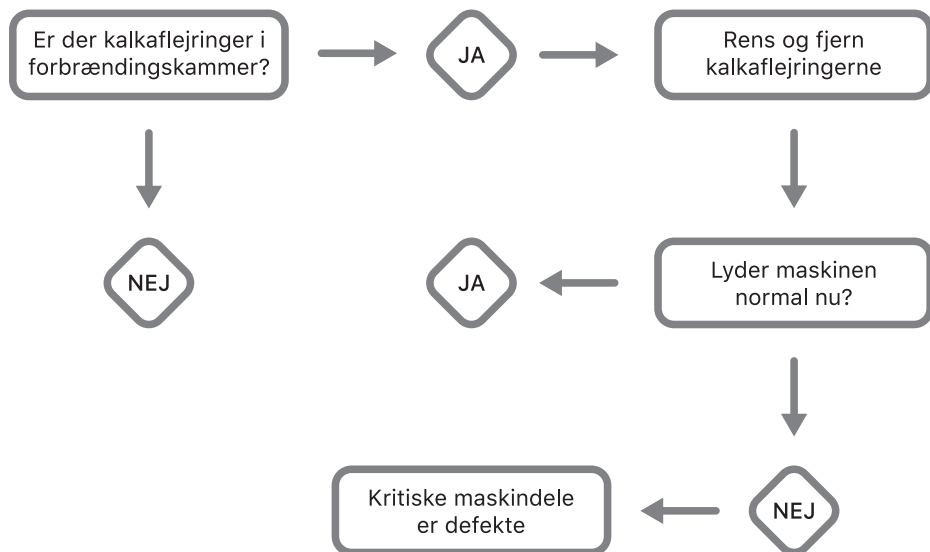
Vær opmærksom på utætheder! Hvis der løber brændstof ud, må motoren ikke startes. **Livsfare ved forbrændinger!**

Efter tankning strammes tankdækslet så stramt som muligt.

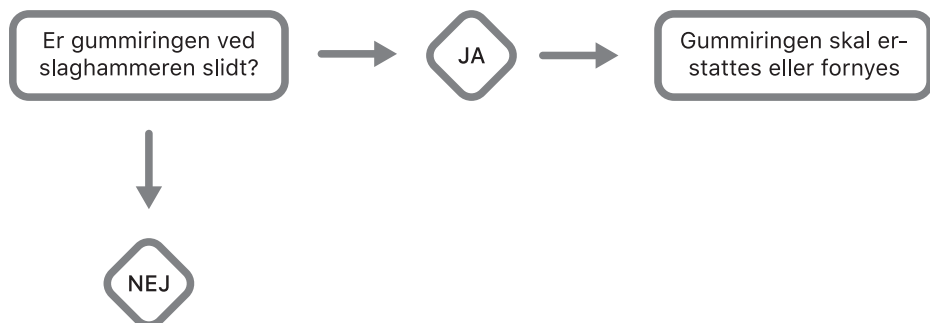
Det reducerer risikoen for, at tankdækslet løsner sig på grund af vibrationer fra motoren, og at der løber brændstof ud.

Fejlfinding

Maskinen laver unormale lyde.

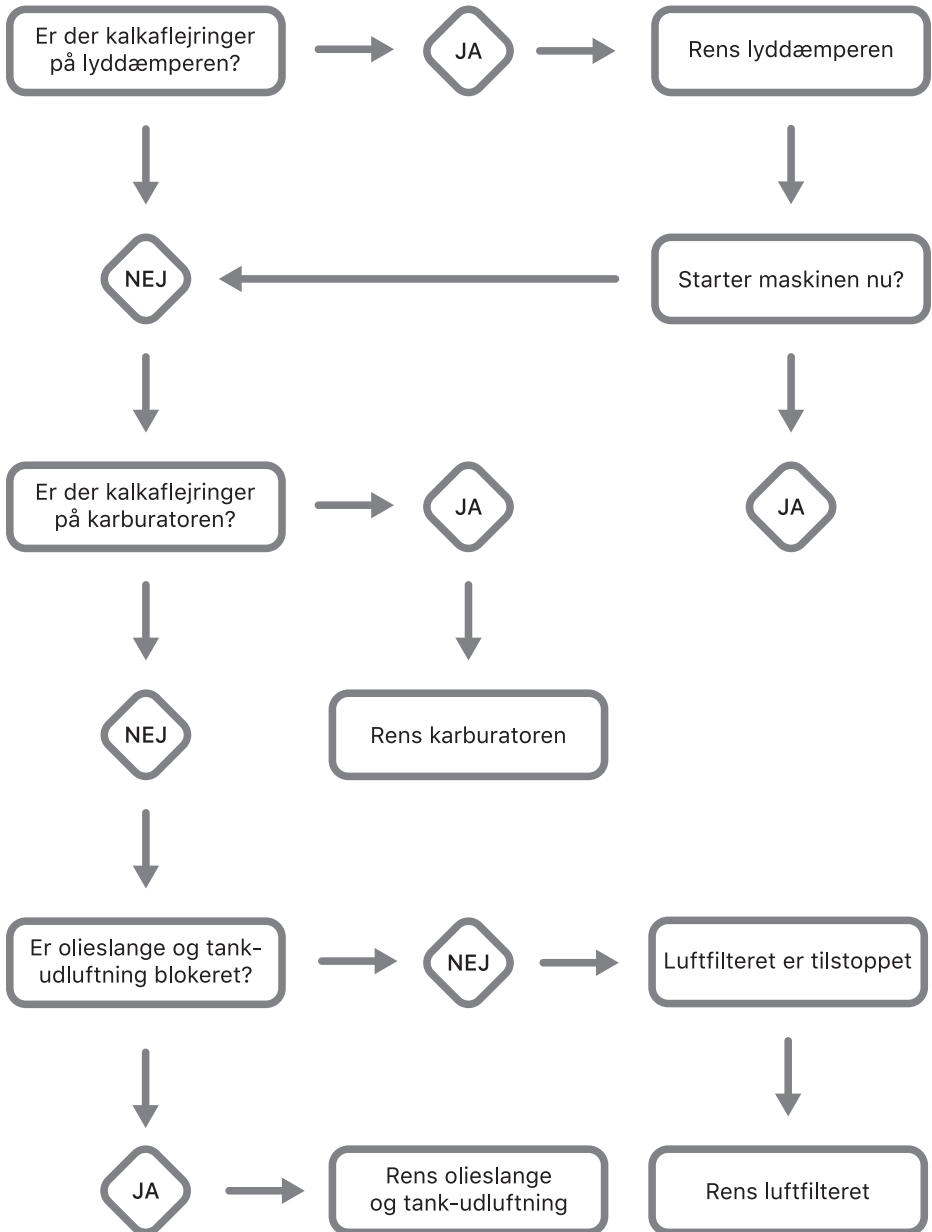


Maskinen virker normalt men har nedsat effektivitet.



Fejlfinding

Maskinens ydelse er nedsat og virker langsom.



Inden start

Kontrollér redskabets driftssikkerhed. Vær opmærksom på det tilhørende afsnit i betjeningsvejledningen.

- Kontrollér brændstofsystemet for tæthed, specielt de synlige dele som f.eks. tankdæksel, slangeforbindelser, brændstofpumpe.



BRANDFARE

Motoren må ikke startes ved utætheder eller beskadigelse.

Redskabet skal repareres inden brug.

- Gasarmen skal være let at bevæge og gå automatisk tilbage i tomgangsstilling.
- Justerarm / kontakt skal være lette at stille på **STOP** eller **0**.
- Hold håndtagene rene og tørre, samt fri for olie og snavs - vigtigt for at redskabet kan håndteres sikkert.
- Kontrollér, at tændrørshætten sidder fast.



BRANDFARE

Hvis hætten er løs kan der opstå gnister, som kan antænde udsivende brændstofsblanding.

- Kontrollér blæserhullets og blæserhusets tilstand.

Slitage på ventilagehus (rifter, hakker) kan medføre fare for kvæstelser som følge af fremmedstikkende fremmedlegemer.

- Kontrollér, at der er olie på redskabet og det ikke overstiger olieindikatoren. Udskift motorolien efter de første 10 servicetimer og ved efterfølgende 50 servicetimer eller hver 6. måned.

Foretag ikke ændringer på betjenings- og sikkerhedsanordningerne.



ADVARSEL

Redskabet må kun betjenes i drift-sikker stand og med begge hænder.

- Kontrollér adapteret er fastspændt sikkert på soklen og det passer til de pæle eller stolper, som skal bankes i.



ADVARSEL

Det reducerer risikoen for, at adapteret løsriver sig fra soklen på grund af vibrationer fra motoren, samt at stemplet slår lige på pælen.

Opstart af motor

Start mindst 3 meter fra det sted, hvor der blev tanket op, og ikke i lukkede rum.

Tryk på brændstofpumpen indtil karburatoren er fyldt med benzin. Se side 8.

Ved koldstart skal chokeren slås til og slukkes igen efter opstart. Se side 8.

Start ikke motoren i en "håndevinging".

Start kun maskinen lodret på jævnt terræn og hold sikkert fast i redskabets håndtagsramme. Sørg for at stå fast og sikkert.

Træk i starthåndtaget og lad snoren langsomt rulle tilbage i blæserhullet.



BEMÆRK

Træk ikke i starthåndtaget efter redskabet er startet.

Lad redskabet varme op i 5 minutter inden ibrugtagning.

Under arbejdet

Undgå at give fuld gas de første 20 service-timer for at forlænge redskabets levetid.

Vent med at give fuld gas til efter pælen er placeret sikkert i jorden og har brudt overfladen.

Ved truende fare eller i nødstilfælde skal motoren omgående standses.
- justerarmen / kontakten stilles på **STOP** eller **0**.

Redskabet må kun betjenes af én person - der må ikke befinde sig andre personer i arbejdsområdet.



ADVARSEL

Vær forsigtig i glat og vådt føre, ved is, sne, på skråninger og ujævnt terræn.

Vær opmærksom på forhindringer, som træstubbe, rødder, grøfter osv.

Arbejd ikke fra en stige eller et ustabilt ståsted.

Når man bærer høreværn er der behov for ekstra agtsomhed og udsyn, fordi opfattelsen af advarende lyde (skrig, signallyde, osv.) er begrænset.

Arbejd roligt og velovervejet og kun under gode lys- og synsforhold. Vær ikke til fare for andre.

Sørg for rettidige arbejds pauser for at forebygge træthed og udmattelse.



ADVARSEL

Motorredskabet danner **giftige udstødningsgasser**, så snart motoren kører. Disse gasser kan være lugtfri og usynlige, samt indeholde uforbrændte kulbrinter og benzol.

Arbejd aldrig med motorredskabet i lukkede eller dårligt udluftede rum.

Ved arbejde i grøfter, uddybninger eller under trange forhold, skal der altid sørges for tilstrækkelige luftudskiftning.



ADVARSEL

Livsfare på grund af forgiftning.

Ved utilpashed, hovedpine, synsforstyrrelser (f.eks. aftagende synsfelt), høreforstyrrelser, svimmelhed, dårlig koncentrationsevne osv., skal arbejdet straks indstilles.

Ryg ikke under brugen eller i nærheden af redskabet. Der kan slippe antændelige benzindampe ud af brændstofsyste-met.

Betjen motorredskabet med mindst mulig støj og udstødningsgas - lad ikke motoren køre unødvendigt, giv kun gas, når der arbejdes.

Når arbejdet er afsluttet, skal redskabet anbringes på en jævn, ikke brændbar, flade.



BRANDFARE

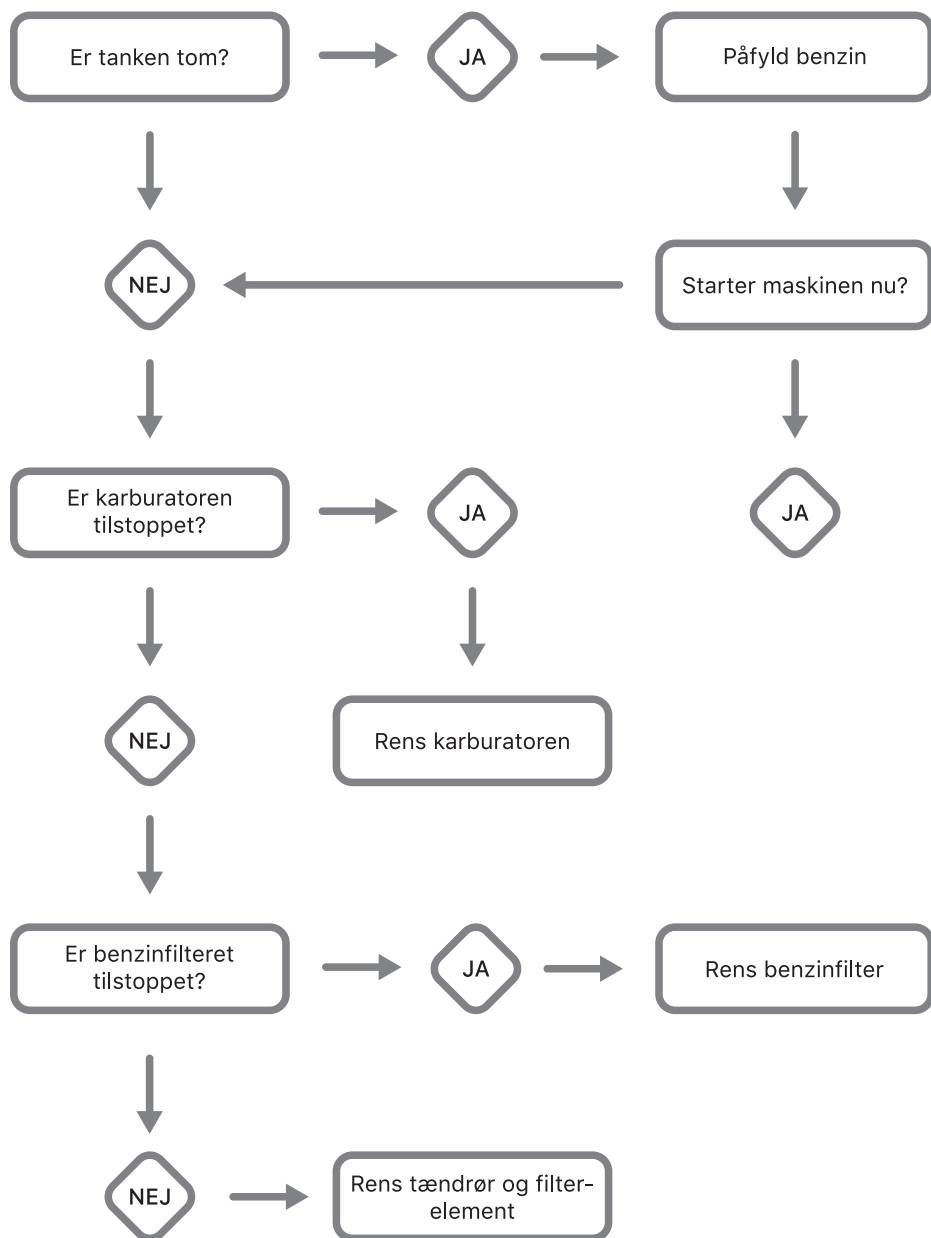
Stil ikke redskabet til side i nærheden af let antændelige materialer (f.eks. træspåner, bark, tørt græs, brændstof osv.).

Ved mærkbare ændringer i driftsforholdene (f.eks. flere vibrationer) skal arbejdet straks afbrydes og årsagen til ændringerne findes og afhjælpes.

Hvis redskabet er blevet udsat for utilsigtede belastninger (f.eks. slag) skal man sikre sig at redskabet er driftsikkert inden videre arbejde.

Fejlfinding

Maskinen vil ikke starte efter pludseligt stop.

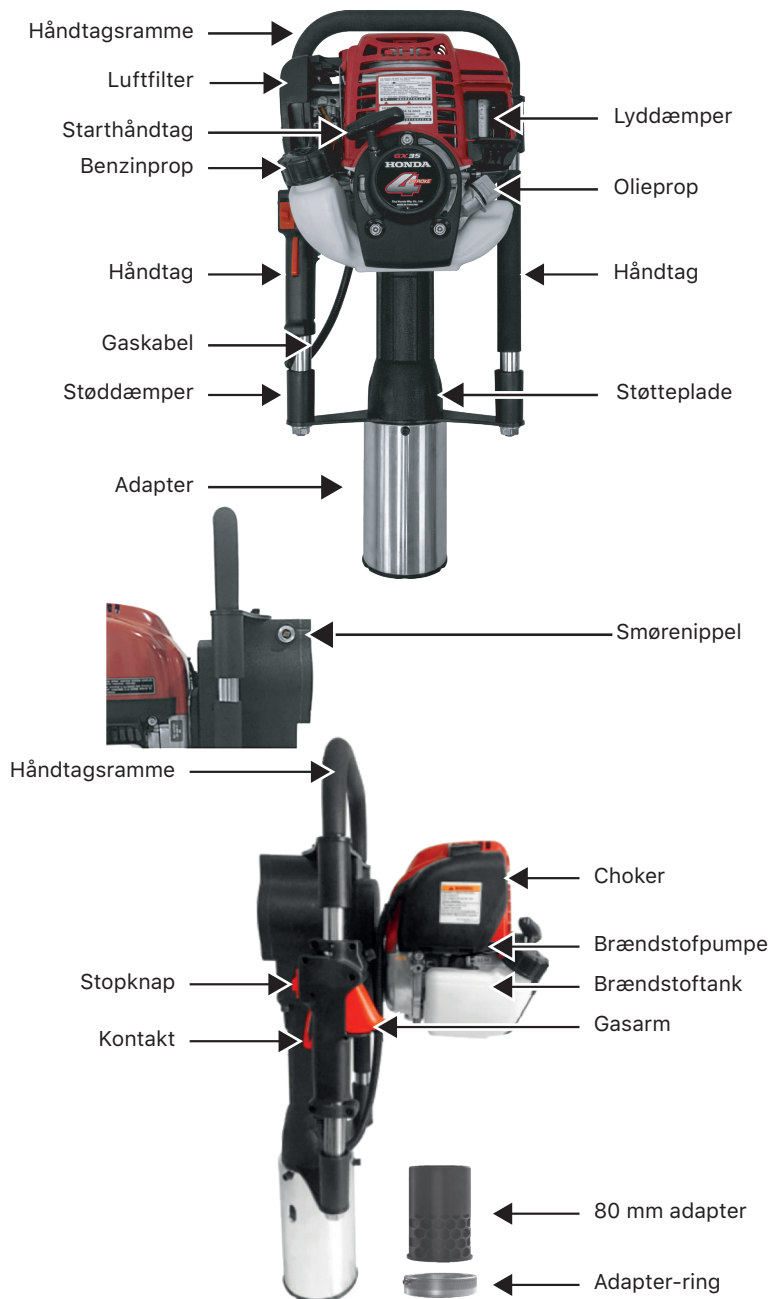


Serviceinterval

		Før brug	Efter brug	Efter olieskift	Ugeligt	Månedligt	Ved fejlfinding	Efter behov
Komplet maskine	Visuel kontrol (stand)	●		●				
	Rensning		●					
Håndtag og stopknop	Funktionskontrol	●		●				
Luftfilter	Rensning				●			●
	Udskiftning						●	
Benzinfilter	Kontrol					●		
	Udskift filter						●	
Tank- og tankdæksel	Rensning		●	●				
	Kontrol	●		●				
	Efterspænd							●
Gearkasse og cylinder	Rensning					●		
	Tilføj olie							●
Lyddæmper	Kontrol					●		
	Rensning							●
Cylinderens køleprofil	Kontrol					●		
	Rensning							●
Tændrør	Kontrol					●		
	Udskift							●
Skruer og møtrikker	Kontrol	●		●				
	Efterspænd							●

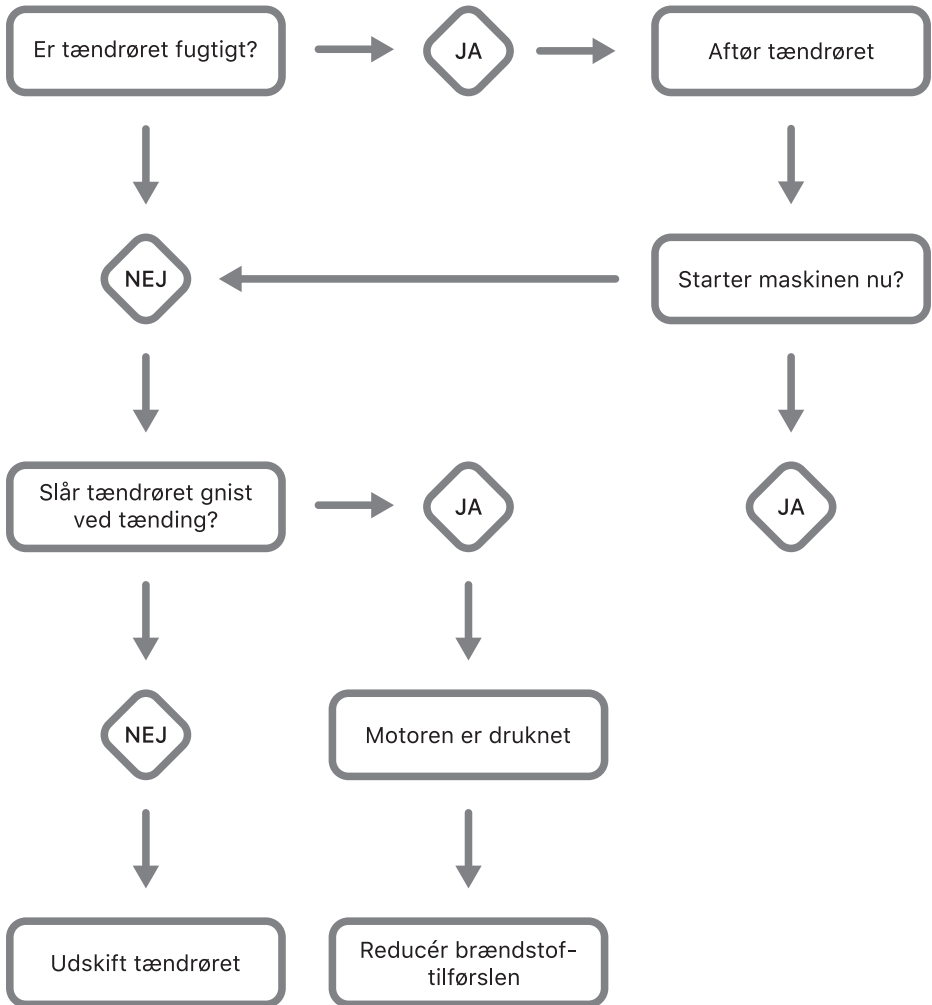
Oversigt over maskinen

I denne oversigt finder du de væsentligste dele på maskinen.



Fejlfinding

Maskinen vil ikke starte i koldt eller fugtigt vejr.



Arbejdsteknik

Anbefalet arbejdsteknik til minimering af støj.

- Brug kun motorredskabet på rimelige tidspunkter - ikke tidligt om morgenen, sent om aftenen eller i middagspausen, da det kan forstyrre andre personer. Overhold de lokale angivne tider.
- Kontrollér udstyret før anvendelse, især lyddæmperen, luftindsugningsåbningerne og luftfiltret.
- Sluk for redskabet når det ikke er i brug.

Vibrationer

Længerevarende brug af maskinen kan medføre vibrationsbetinget nedsat blodomløb i hænderne ("døde hvide fingre").

Der kan ikke fastsættes en generel gyldig benyttelsesperiode, da det afhænger af påvirkning fra flere faktorer.

Benyttelsesperioden forlænges ved:

- Varme hænder
- Pauser

Benyttelsesperioden forkortes ved:

- Særlige, personlige anlæg for dårligt blodomløb (ofte kolde fingre, kriblen).
- Lave udetemperaturer
- Gribekraftens styrke (kraftigt greb hindrer blodomløbet).

Ved regelmæssig, længevarende brug af maskinen og ved gentagen forekomst af nævnte tegn anbefales en lægeundersøgelse.

Vedligeholdelse

Vedligehold maskinen regelmæssigt for et længere serviceinterval.

- Kontrollér, at luftfilteret er rent og fri for aflejringer af sod. Luftfilteret kan skylles med varmt vand og sæbe. Aftør filteret efter rens. Er luftfilteret beskadiget skal det udskiftes.
- Kontrollér benzinfileret i brændstoftanken for blokeringer og rens både tanken og filteret efter behov.



BEMÆRK

Et tilstoppet benzinfiler vil medføre reduceret ydelse og levetid.

- Kontrollér karburatoren og brændstoftank for olie-aflejringer. En tilstoppet slange kan forhindre redskabet i at starte korrekt.

Bruges maskinen ikke regelmæssigt skal man tømme systemet for benzin. Dette gøres ved at hive filteret op af tanken og trykke på brændstøfpumpen til den og slangen er tom.

- Kontrollér tændrøret for snavs og rengør efter behov. Afstanden mellem elektroden og tændrøret skal være ca. 0,5 - 0,7 mm.
- Kontrollér lyddæmperen for snavs og rengør efter behov.
- Kontrollér cylinderens køleprofil for snavs og rengør efter behov.
- Kontrollér, at gearkassen er tilstrækkeligt smurt.
- Efter 25 servicetimer skal der påfyldes hydraulikolie (L-HM46) gennem smørepnuden angivet på side 8 efter behov.